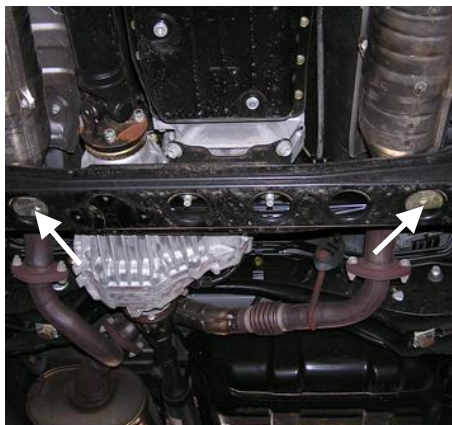


5. Zavést destičky 5 do nosníku a položit nad otvory, jaké jsou ukázány na obrázku 5.
6. Namontovat kryt převodovky 2: připevnit ho k nosníku pomocí šroubů 8, ke krytu motoru pomocí třech šroubů 7. **Šrouby neutahovat!**
7. Namontovat stávající plastový kryt rozvodovky.
8. **Veškerý spojovací materiál utáhnout!**



Obrázek 5



Obrázek 6

Namontovaný kryt



TM

# KOLCHUGA

Kryt pod motor

1.0056.00

*Lexus LX 470*

*(kryt převodovky - benzín 1.0107.00);*

*Toyota Land Cruiser 100*





## Kryt 1.0056.00

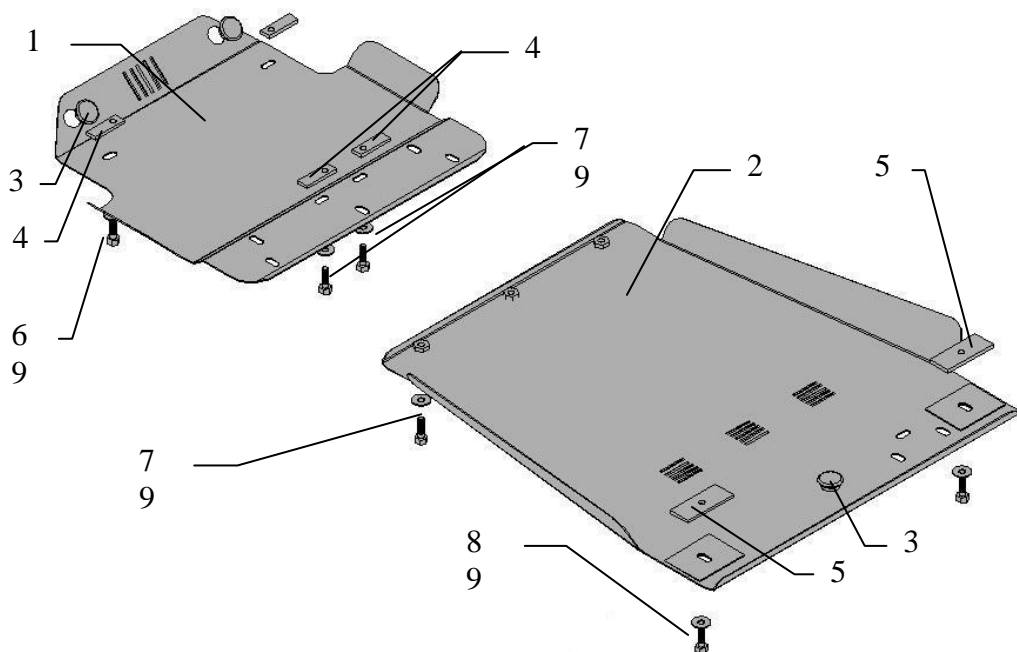
Aplikovatelost: *Lexus LX 470, r. v. 2002-2007*

*Toyota Land Cruiser 100, r. v. 1997-2007*

Kompletnost:

Nř	Název	Označení	Počet	Poznámky
1	Kryt motoru	1.0056.00	1	
2	Kryt převodovky	1.0107.00	1	Jenom pro benzín 810 mm
3	Gumový nárazník	30	3	
4	Destička	015	4	65x20
5	Destička	004	2	140x40
6	Šroub	M10x20	2	
7	Šroub	M10x25	5	
8	Šroub	M10x35	2	
9	Podložka	10	9	

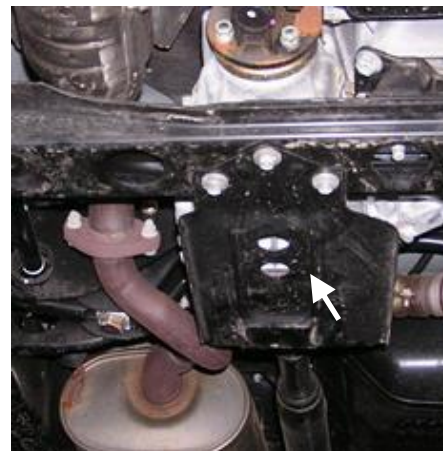
### Schéma montáže krytu pod motor



**Pozor!:** Po montáži zkontrolovat zda se ochranný plech nedotýká pohyblivých částí motoru.

*Kryt chrání motor, převodovku.*

## Montáž krytu

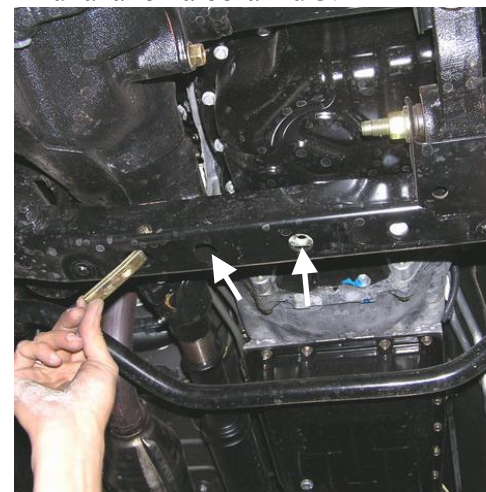


Obrázek 1

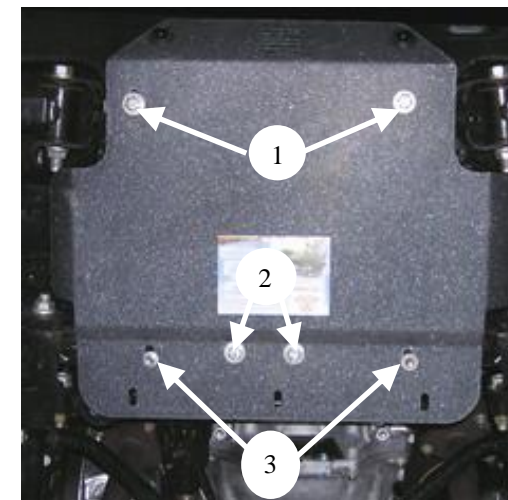


Obrázek 2

1. Demontovat stávající plastový kryt a stávající plastový kryt rozvodovky, viz obrázek 1.
2. Zavést destičky 4 seshora nad plastový kryt (viz obrázek 2) a položit jich nad otvory, jak je ukázáno na obrázku 2.
3. Zavést dvě destičky 4 do podélníků vozidla a položit jich nad otvory, jak je ukázáno na obrázku 3.



Obrázek 3



Obrázek 4

4. Namontovat kryt motoru: připevnit ho v bodech 1 pomocí šroubů 6, v bodech 3 pomocí stávajících (mateřských) šroubů, v bodech 2 pomocí šroubů 7. Viz obrázek 4. **Šrouby neutahovat!**